



# Tapajuntas

Sistemas corredizos,  
abatibles, proyectables y fijos

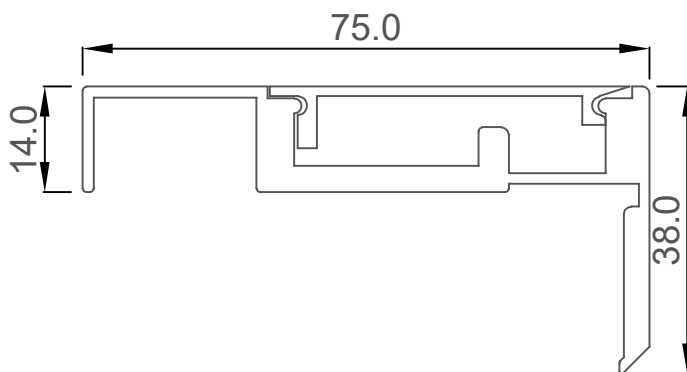
Window World



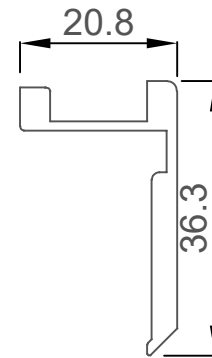
**CATALOGO GENERAL DE  
TAPAJUNTAS**

Escala 1:1

Secciones genéricas



**FI-4877**  
TAPAJUNTA RECESADO

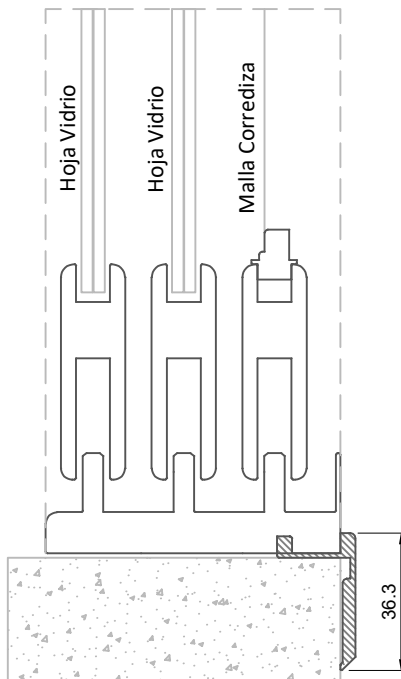


**FI-4484**  
TAPAJUNTA MODERNO

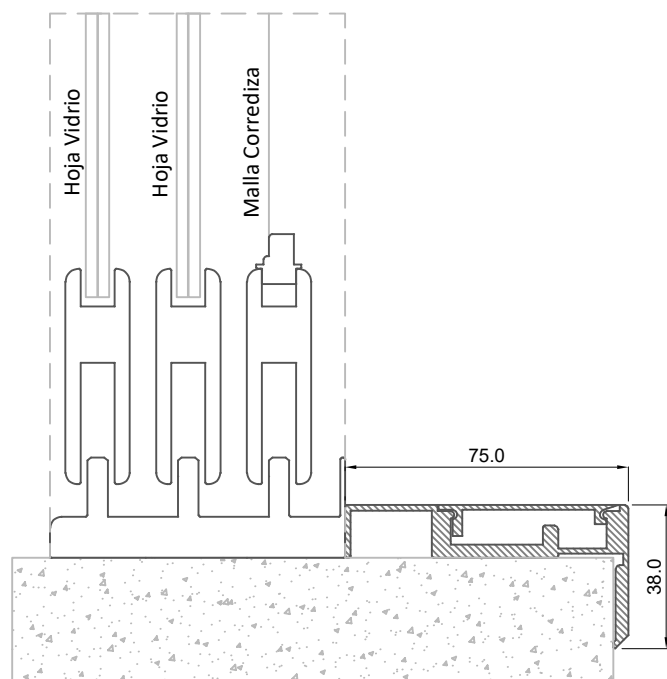
Escala 1:2

Detalle de tapajuntas

Sistemas Corredizos



**Tapajunta Moderno**



**Tapajunta Recesado**

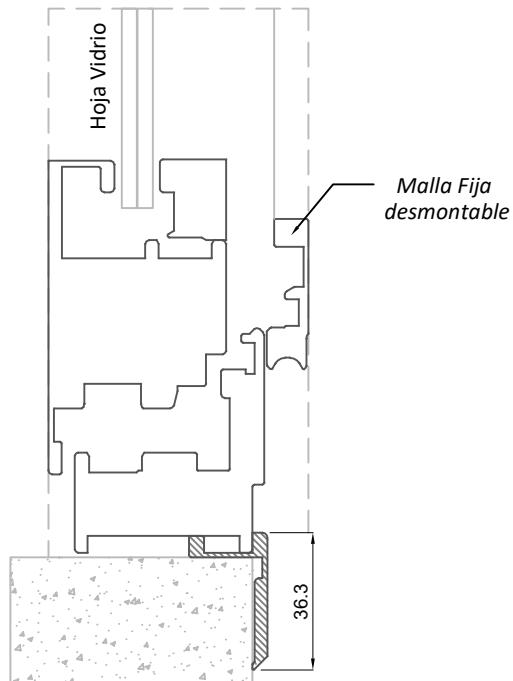
## Detalle de tapajuntas

Escala 1:2

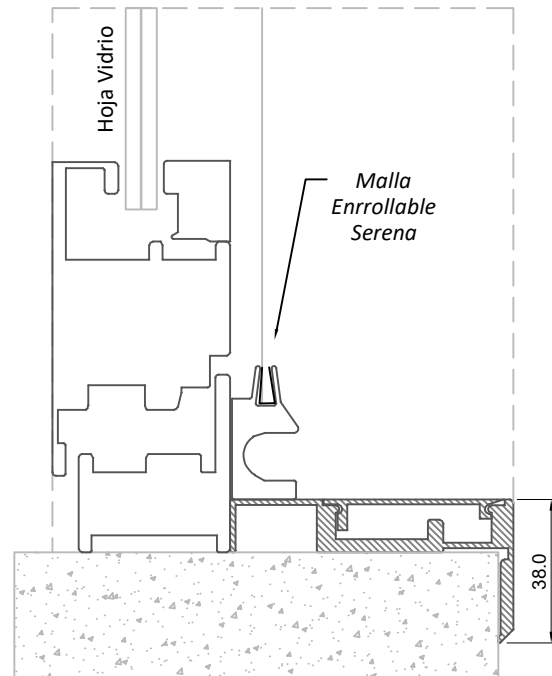
Sistemas Proyectables y Abatibles

### Opciones:

- **Malla Fija:** Tapajuntas moderno y Recesado.
- **Malla Enrollable:** Tapajuntas Recesado.



**Tapajunta Moderno**

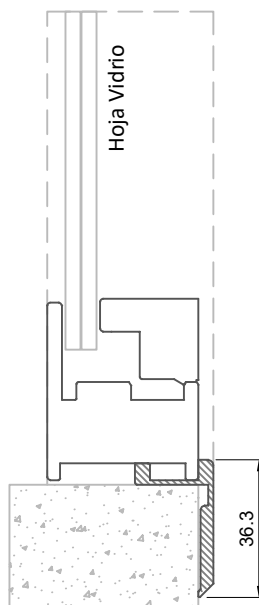


**Tapajunta Recesado**

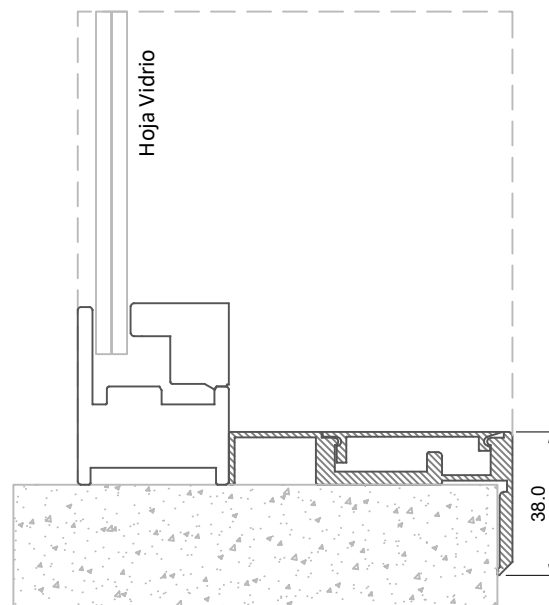
## Detalle de tapajuntas

Escala 1:2

Sistemas Fijos



**Tapajunta Moderno**



**Tapajunta Recesado**