



# Sistema DuraWindow

## Ventanas Corredizas

Window World



CATÁLOGO GENERAL DEL  
SISTEMA DURAWINDOW

## ÍNDICE

Generalidades .....	3
Configuraciones posibles .....	3
Secciones de perfiles .....	4
Ensamble:	
Sistema 2 hojas / 2 carriles .....	7
Sistema 3 hojas / 2 carriles .....	10
Sistema 2 hojas + fijo superior con malla económica / 2 carriles .....	11
Sistema 2 hojas + fijo inferior con malla fija / 2 carriles .....	12
Sistema 2 hojas + fijo inferior con malla reforzada / 2 carriles .....	13
Detalles de ensamble:	
Ensamble de marco .....	14
Ensamble de hoja .....	15
Ensamble de entrecierre .....	16

## GENERALIDADES DEL SISTEMA DURAWINDOW

<b>Dimensión del perfil de hoja:</b> Hoja lateral: Hoja central:	22.1mm x 15.5mm 27.0mm x 16.7mm
<b>Dimensión del perfil de marco:</b> Marco horizontal: Marco vertical:	2 rieles: 53.8mm x 22.0mm 2 rieles: 50.8mm x 44.0mm
<b>Peso máximo:</b>	50 kg
<b>Tamaño max. recomendado:</b>	1200mm x 2000mm
<b>Espesor máximo de vidrio:</b>	6 mm

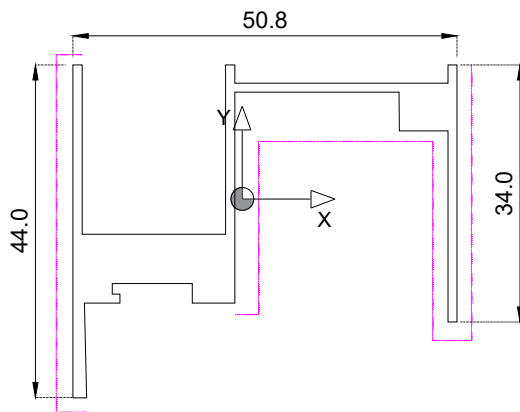
WINDOW WORLD Marca la diferencia		TAMAÑOS ADMISIBLES SISTEMA DURAWINDOW (HOJA)								
		500	600	800	1000	1200	1400	1600	1800	2000
Alto (mm)	Ancho (mm)									
	400									
600										
800										
1000										
1200										
1400										
1600										
1800										
2000										
2200										
2400										

### Interpretación:

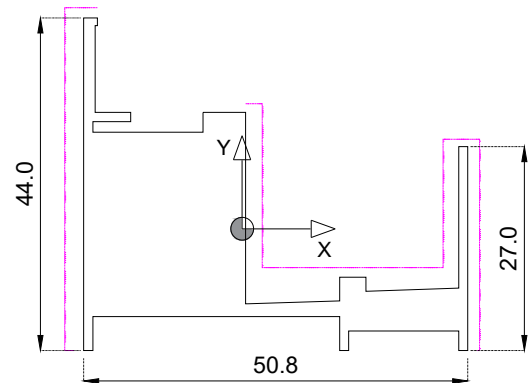
**Azul:** La combinación es posible estructuralmente.

**Rojo:** La combinación no es posible estructuralmente.

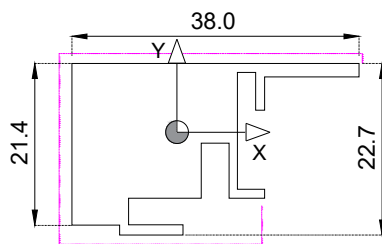
**Amarillo:** La combinación es posible estructuralmente pero la hoja tiende a girarse.



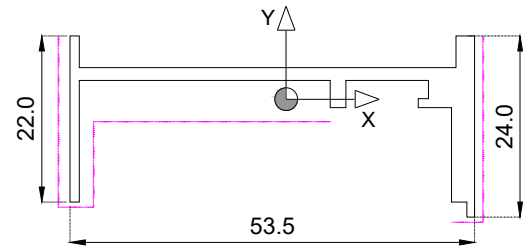
DC1028		Marco superior durawindow	
Área	2.280 cm <sup>2</sup>	Perim. expuesto	16.536 cm
Peso	0.630 Kg/m	Aleación	6063 T5
Inercia Ixx	3.138 cm <sup>4</sup>	Long. de barra	4500 mm
Inercia Iyy	8.275 cm <sup>4</sup>		
Perímetro	36.354 cm		



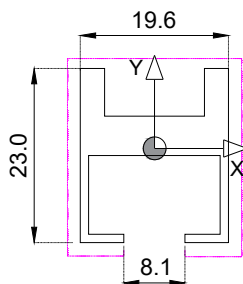
DC1029		Marco inferior durawindow	
Área	2.539 cm <sup>2</sup>	Perim. expuesto	15.285 cm
Peso	0.702 Kg/m	Aleación	6063 T5
Inercia Ixx	3.172 cm <sup>4</sup>	Long. de barra	4500 mm
Inercia Iyy	8.308 cm <sup>4</sup>		
Perímetro	38.865 cm		



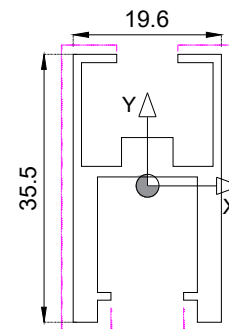
DC1030		Entrecierre durawindow	
Área	1.695 cm <sup>2</sup>	Perim. expuesto	12.530 cm
Peso	0.469 Kg/m	Aleación	6063 T5
Inercia Ixx	0.940 cm <sup>4</sup>	Long. de barra	4500 mm
Inercia Iyy	1.706 cm <sup>4</sup>		
Perímetro	27.661 cm		



DC1031		Marco lateral durawindow	
Área	1.365 cm <sup>2</sup>	Perim. expuesto	10.237 cm
Peso	0.377 Kg/m	Aleación	6063 T5
Inercia Ixx	0.413 cm <sup>4</sup>	Long. de barra	4500 mm
Inercia Iyy	5.635 cm <sup>4</sup>		
Perímetro	21.662 cm		



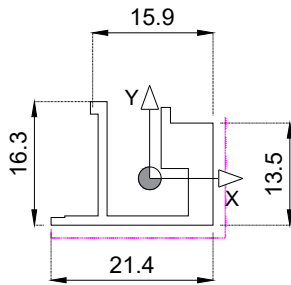
DC1032		Hoja superior durawindow	
Área	1.085 cm <sup>2</sup>	Perim. expuesto	11.659 cm
Peso	0.300 Kg/m	Aleación	6063 T5
Inercia Ixx	0.475 cm <sup>4</sup>	Long. de barra	4500 mm
Inercia Iyy	0.582 cm <sup>4</sup>		
Perímetro	17.791 cm		



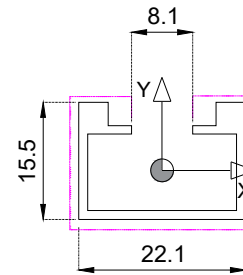
DC1033		Hoja inferior durawindow	
Área	1.486 cm <sup>2</sup>	Perim. expuesto	11.266 cm
Peso	0.411 Kg/m	Aleación	6063 T5
Inercia Ixx	1.543 cm <sup>4</sup>	Long. de barra	4500 mm
Inercia Iyy	0.884 cm <sup>4</sup>		
Perímetro	24.945 cm		

## Catálogo de perfiles

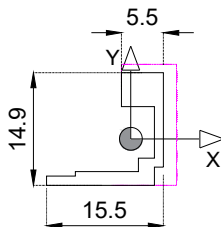
DuraWindow



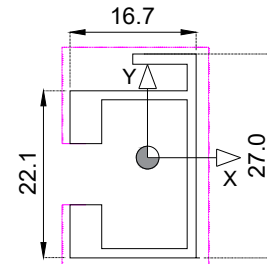
DC1153		Tapa marco durawindow	
Área	0.778cm <sup>2</sup>	Perim. expuesto	3.49 cm
Peso	0.215 Kg/m	Aleación	6063 T5
Inercia Ixx	0.206 cm <sup>4</sup>	Long. de barra	4500 mm
Inercia Iyy	0.312 cm <sup>4</sup>		
Perimetro	12.779 cm		



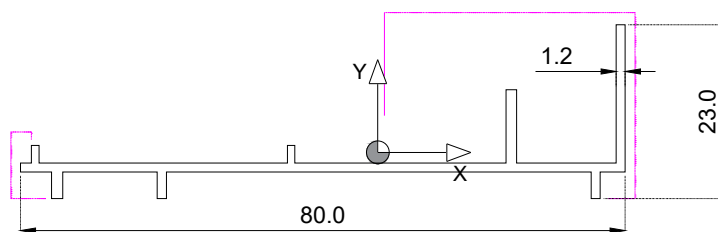
DC1035		Hoja lateral durawindow	
Área	0.764 cm <sup>2</sup>	Perim. expuesto	7.369 cm
Peso	0.212 Kg/m	Aleación	6063 T5
Inercia Ixx	0.217 cm <sup>4</sup>	Long. de barra	4500 mm
Inercia Iyy	0.563 cm <sup>4</sup>		
Perimetro	13.022 cm		



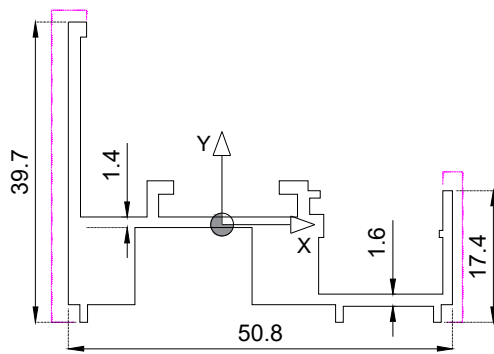
DC1036		Junquillo durawindow	
Área	0.437cm <sup>2</sup>	Perim. expuesto	3.167 cm
Peso	0.121 Kg/m	Aleación	6063 T5
Inercia Ixx	0.132 cm <sup>4</sup>	Long. de barra	4500 mm
Inercia Iyy	0.078 cm <sup>4</sup>		
Perimetro	7.326 cm		



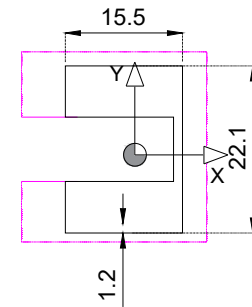
DC1037		Hoja central durawindow	
Área	0.934 cm <sup>2</sup>	Perim. expuesto	9.780 cm
Peso	0.258 Kg/m	Aleación	6063 T5
Inercia Ixx	0.850 cm <sup>4</sup>	Long. de barra	4500 mm
Inercia Iyy	0.295 cm <sup>4</sup>		
Perimetro	15.773 cm		



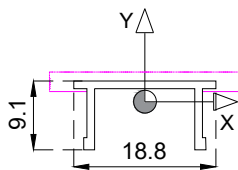
DC1094		Suplemento durawindow para malla	
Área	1.604 cm <sup>2</sup>	Perim. expuesto	15.481 cm
Peso	0.444 Kg/m	Aleación	6063 T5
Inercia Ixx	0.306 cm <sup>4</sup>	Long. de barra	4500 mm
Inercia Iyy	10.556 cm <sup>4</sup>		
Perimetro	26.076 cm		



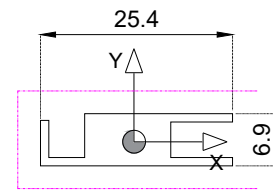
DC1095		Fijo modular durawindow	
Área	2.165 cm <sup>2</sup>	Perim. expuesto	6.671 cm
Peso	0.599 Kg/m	Aleación	6063 T5
Inercia Ixx	1.951 cm <sup>4</sup>	Long. de barra	7300 mm
Inercia Iyy	6.756 cm <sup>4</sup>		
Perímetro	29.640 cm		



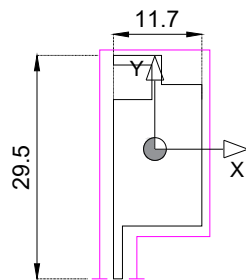
DC1096		Malla durawindow	
Área	0.794 cm <sup>2</sup>	Perim. expuesto	7.916 cm
Peso	0.220 Kg/m	Aleación	6063 T5
Inercia Ixx	0.583 cm <sup>4</sup>	Long. de barra	4500 mm
Inercia Iyy	0.220 cm <sup>4</sup>		
Perímetro	13.309 cm		



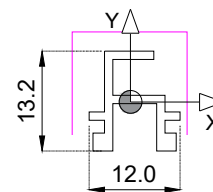
FI-5613		Tapa	
Área	0.362 cm <sup>2</sup>	Perim. expuesto	6.671 cm
Peso	0.100 Kg/m	Aleación	606- T-
Inercia Ixx	0.029 cm <sup>4</sup>	Long. de barra	--- mm
Inercia Iyy	0.143 cm <sup>4</sup>		
Perímetro	7.115 cm		



FI-0439		Perfil malla	
Área	0.652 cm <sup>2</sup>	Perim. expuesto	6.953 cm
Peso	0.180 Kg/m	Aleación	6063 T5
Inercia Ixx	0.044 cm <sup>4</sup>	Long. de barra	7300 mm
Inercia Iyy	0.345 cm <sup>4</sup>		
Perímetro	8.945 cm		



DC1125		Malla externa (fija)	
Área	0.857 cm <sup>2</sup>	Perim. expuesto	7.750 cm
Peso	0.237 Kg/m	Aleación	6063 T5
Inercia Ixx	0.572 cm <sup>4</sup>	Long. de barra	7300 mm
Inercia Iyy	0.158 cm <sup>4</sup>		
Perímetro	8.953 cm		



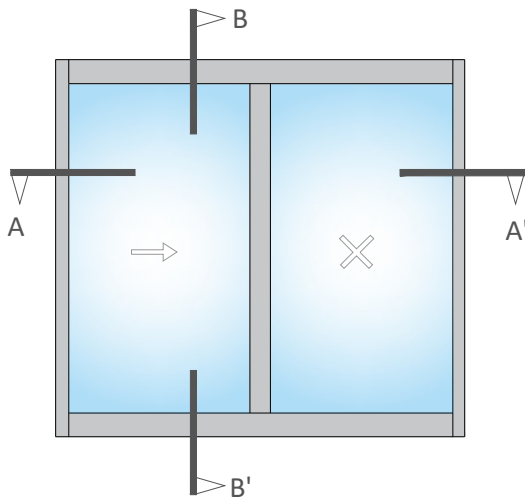
FI-4633		Malla reforzada	
Área	0.420 cm <sup>2</sup>	Perim. expuesto	5.459 cm
Peso	0.116 Kg/m	Aleación	6063 T5
Inercia Ixx	0.062 cm <sup>4</sup>	Long. de barra	7300 mm
Inercia Iyy	0.044 cm <sup>4</sup>		
Perímetro	7.549 cm		

## Durawindow - 2 carriles

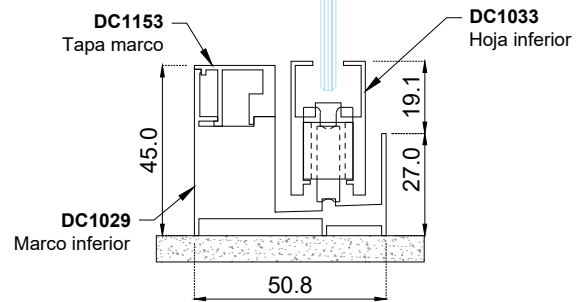
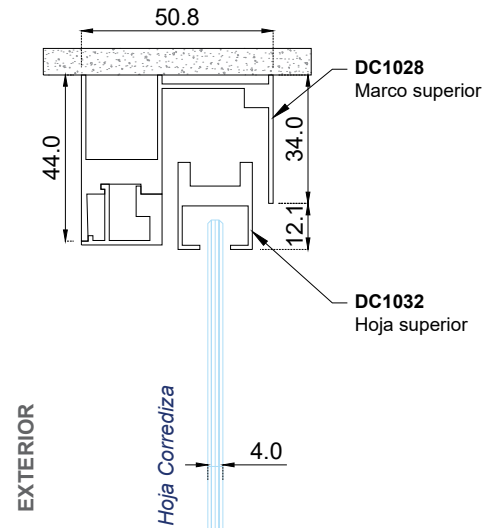
Escala 1:2

2 hojas - sin malla

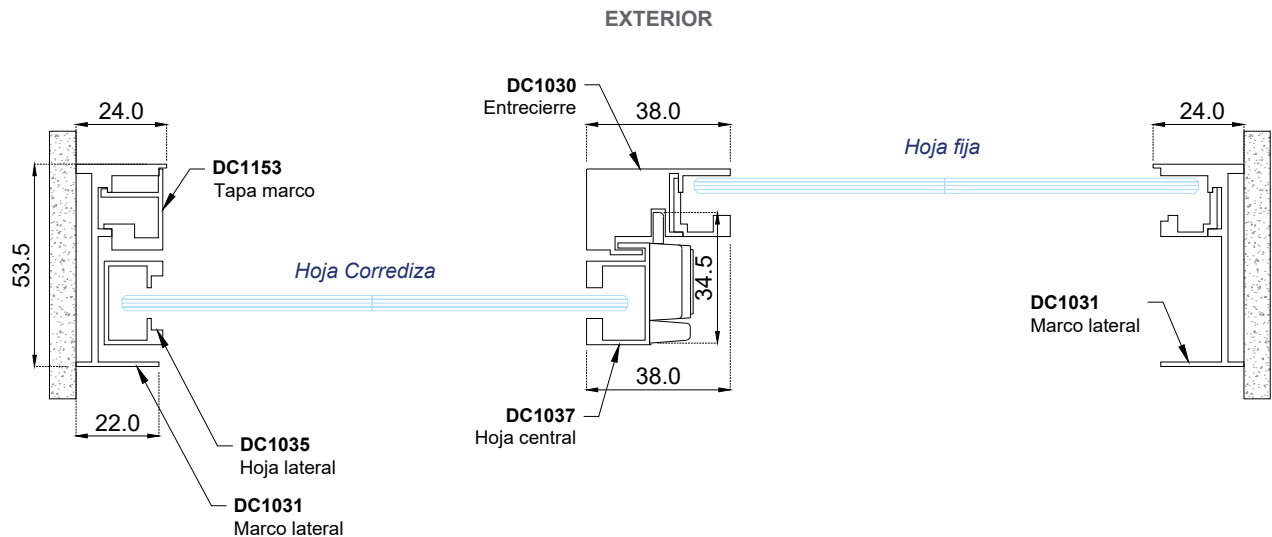
### Ventana Durawindow Vista Exterior



### Corte Vertical Sección B-B'



### Corte Horizontal Sección A-A'



Unidades en milímetros



## Durawindow - 2 carriles

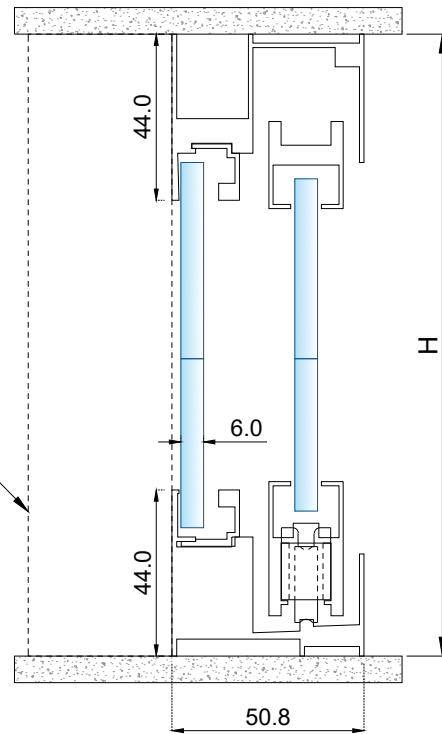
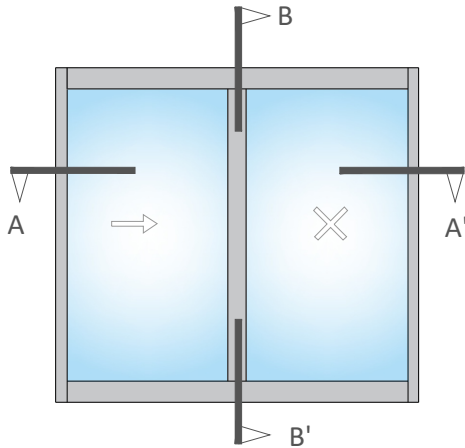
Escala 1:2

2 hojas - sin malla

### Corte Vertical Sección B-B'

### Ventana DuraWindow

Vista Exterior



FI-1592  
Tubo de  
refuerzo

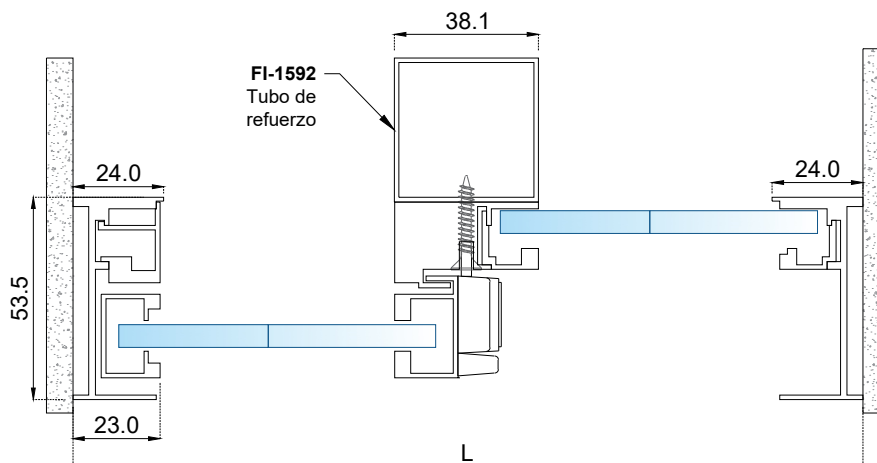
**Nota:** Altura máxima de hoja 2000mm.

A partir de 1400 mm de altura de hoja la ventana llevará un tubo de refuerzo FI-1592.

Si la ventana no lleva fijo superior o inferior no usar tapas plásticas AC-TAP\_TUBO\_RFZ (color negro) para en el tubo de refuerzo.

### Corte Horizontal Sección A-A'

EXTERIOR



FI-1592  
Tubo de  
refuerzo

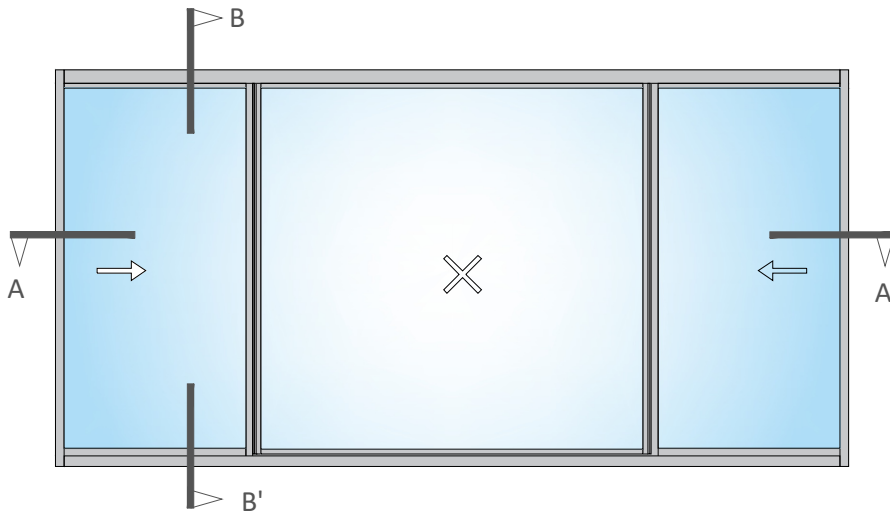
## Durawindow - 3 carriles

Escala 1:2

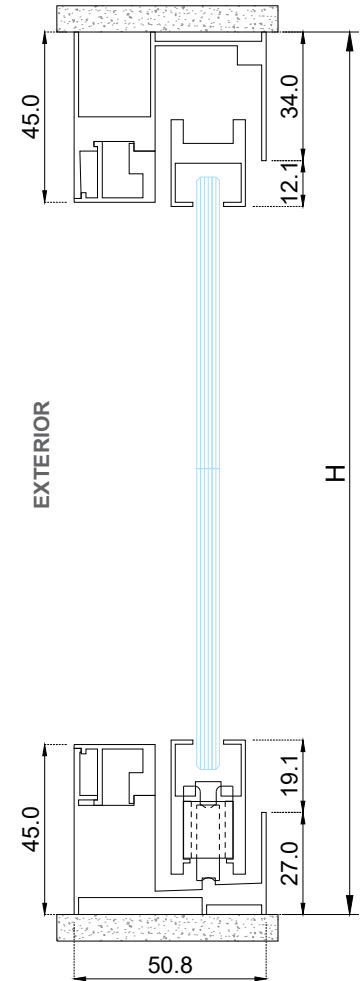
Sistema 3 hojas - sin malla

### Ventana DuraWindow

Vista Exterior

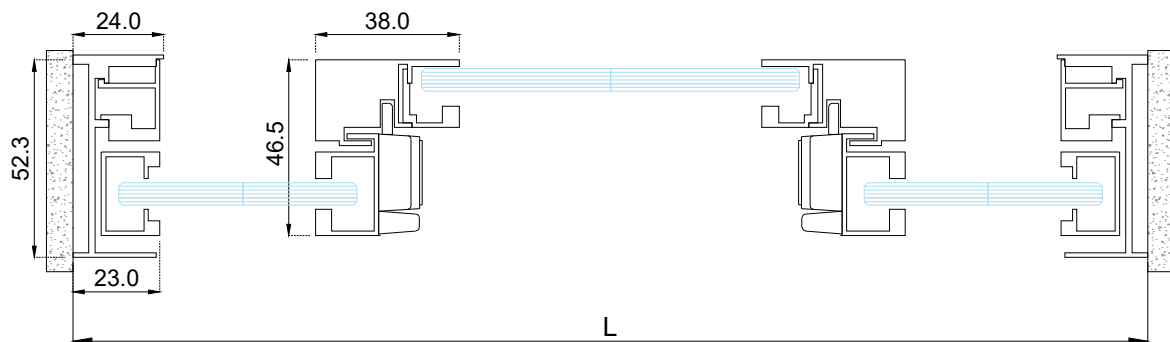


### Corte Vertical Sección B-B'



### Corte Horizontal Sección A-A'

EXTERIOR



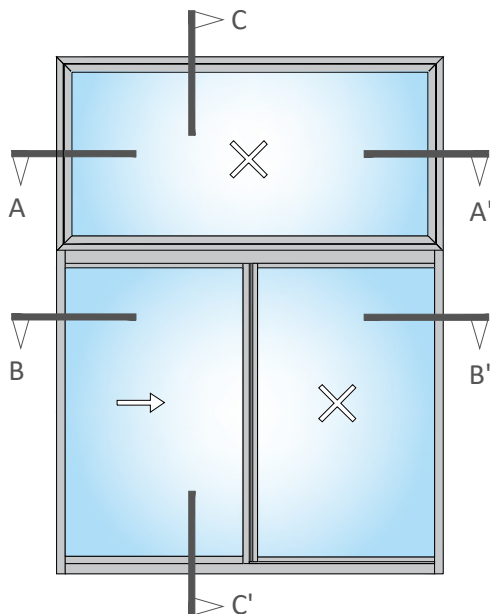
## Durawindow - 2 carriles

Escala 1:2

Sistema 2 hojas + fijo superior - con malla económica

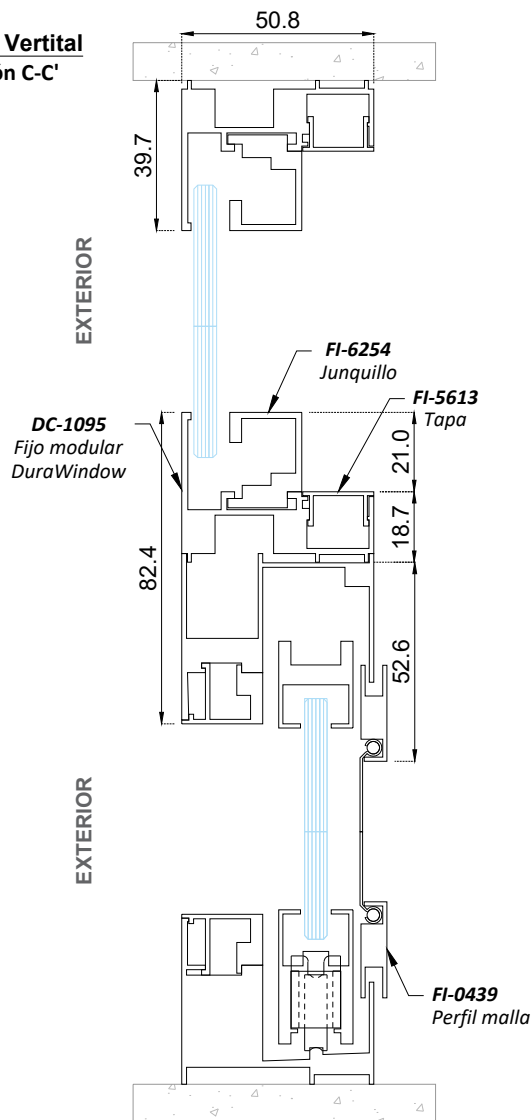
### Ventana DuraWindow

Vista Exterior



**Nota:** Usar malla económica en ventanas de hasta 1200 mm de altura.  
 Si la ventana excede esta medida se debe usar malla reforzada.  
 Si el fijo modular de 2" es mayor a 1800 mm de ancho se debe añadir un tubo de refuerzo FI-2469.

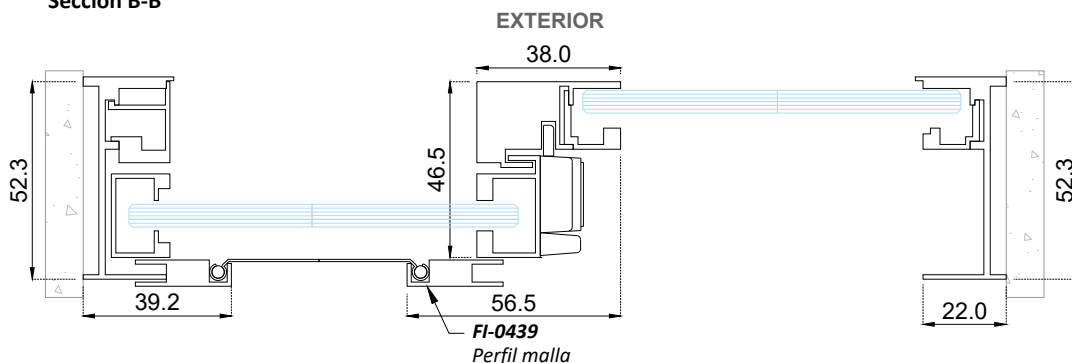
### Corte Vertical Sección C-C'



### Corte Horizontal Sección A-A'



### Corte Horizontal Sección B-B'



Unidades en milímetros

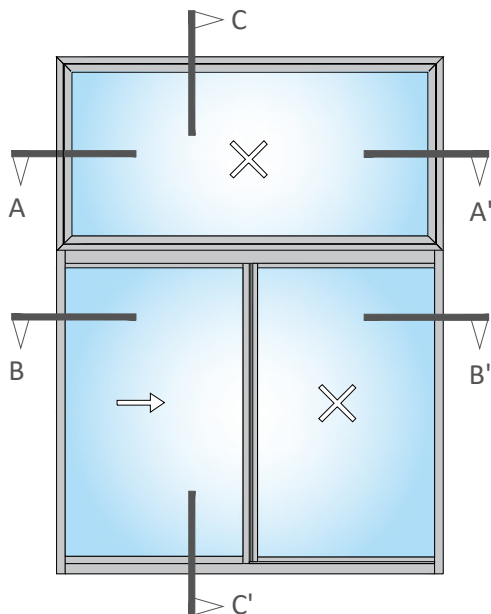
## Durawindow - 2 carriles

Escala 1:2

Sistema 2 hojas + fijo superior - con malla fija

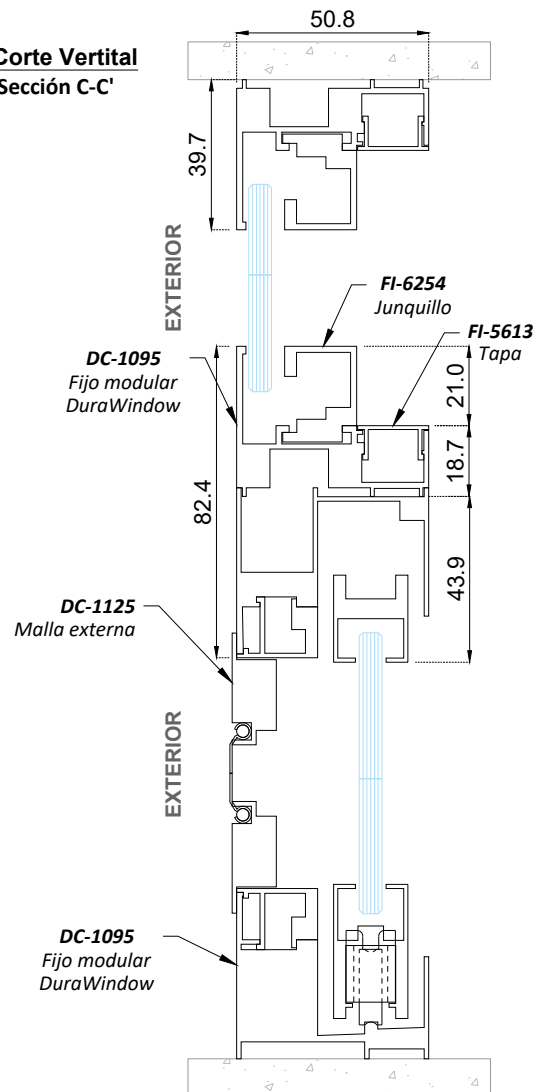
### Ventana DuraWindow

Vista Exterior



**Nota:** Usar malla económica en ventanas de hasta 1200 mm de altura.  
Si la ventana excede esta medida se debe usar malla reforzada.  
Si el fijo modular de 2" es mayor a 1800 mm de ancho se debe añadir un tubo de refuerzo FI-2469.

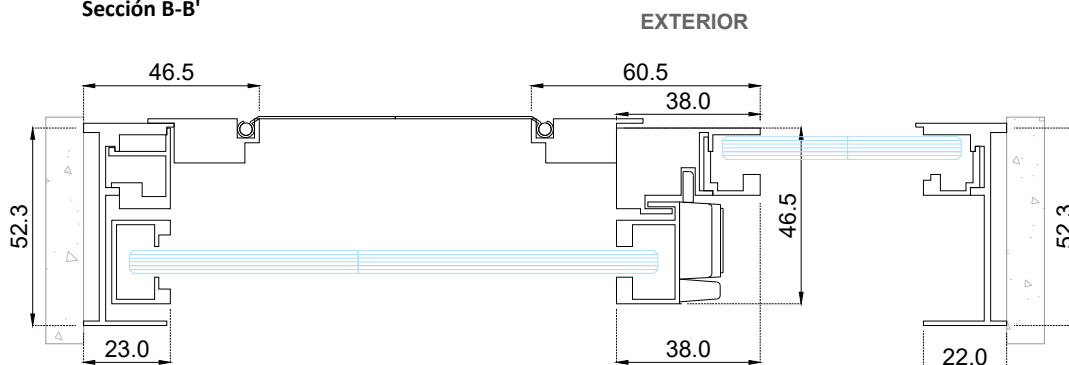
### Corte Vertical Sección C-C'



### Corte Horizontal Sección A-A'



### Corte Horizontal Sección B-B'



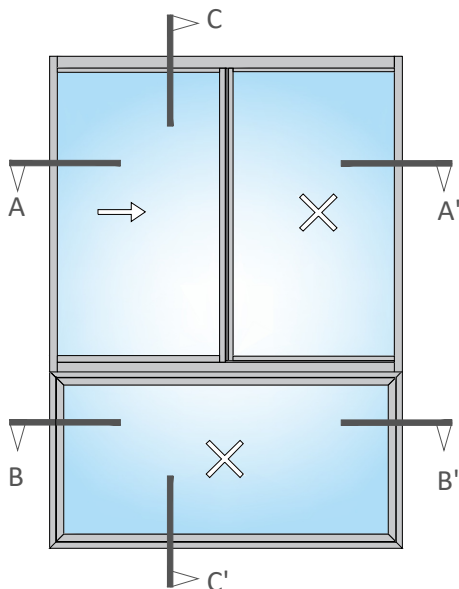
## Durawindow - 3 carriles

Escala 1:2

Sistema 2 hojas + fijo inferior - con malla reforzada

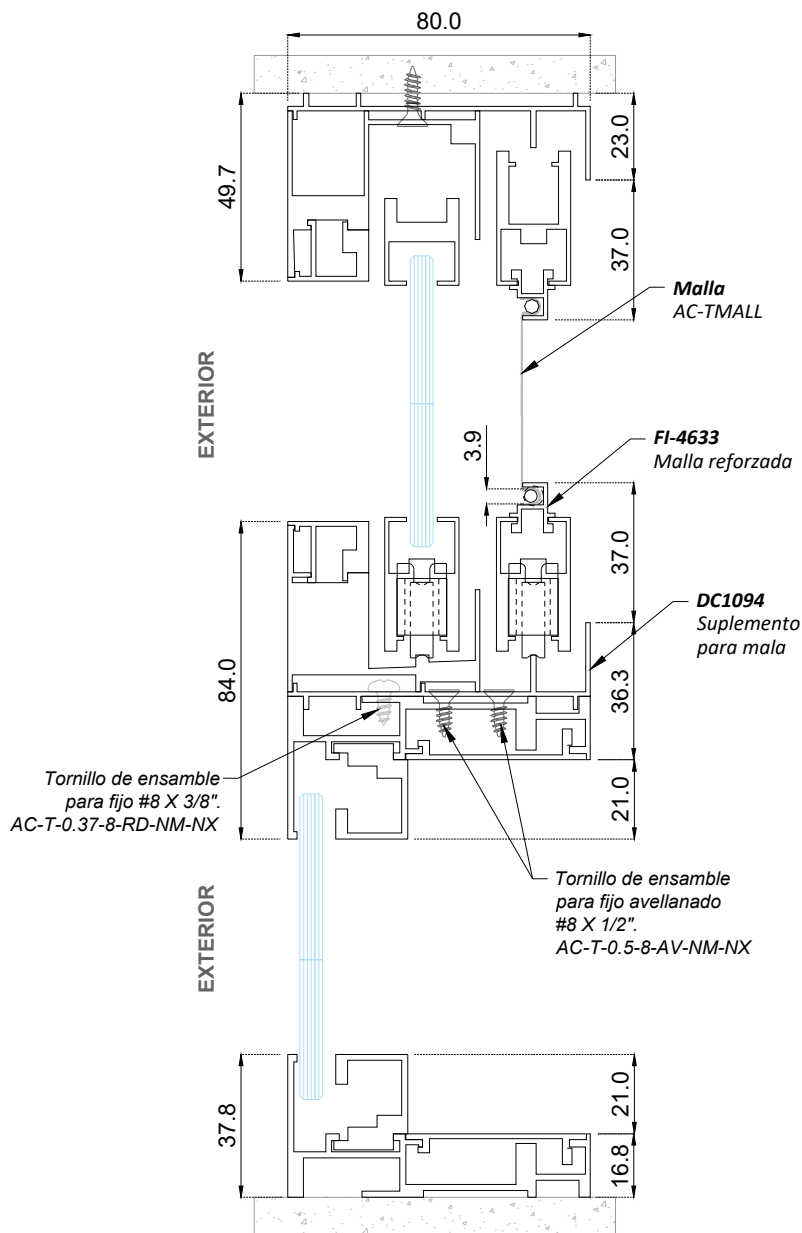
### Ventana DuraWindow

Vista Exterior



**Nota:** En ventanas mayores a 1200 mm de altura usar malla reforzada.  
Si el fijo modular de 3" es mayor a 1800 mm de ancho se debe añadir un tubo de refuerzo FI-1367.

### Corte Vertical Sección C-C'



### Corte Horizontal Sección B-B'

